



Radsan®

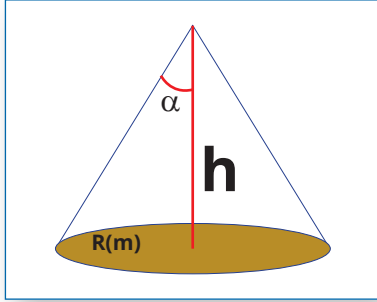


**İZOLE ve İZOLE OLMAYAN
YILDIRIMDAN KORUNMAK İÇİN
DİREKLER ve UZUN YAKALAMA ÇUBUKLARI**

ISOLATED AND NON-ISOLATED
PROTECTION FROM LIGHTNING
FOR POLES AND LONG CATCH RODS

YAKALAMA UCU SİSTEMLERİ / AIR TERMINATION SYSTEMS

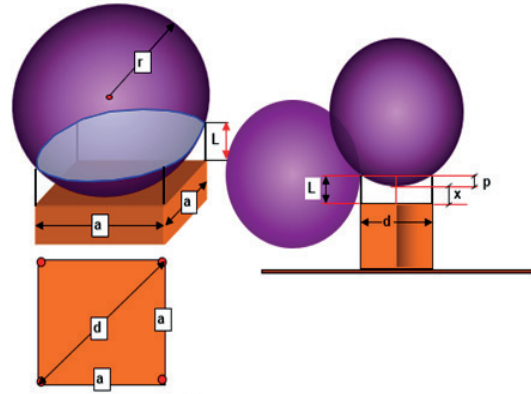
YAKALAMA ÇUBUKLARI / AIR TERMINATION RODS



İki Yakalama çubuğu arasındaki mesafeye ve YKS sınıfına bağlı olarak yuvarlanan kürenin çubuklar arasında sarkması "P"

Sag of the rolling sphere "p" depending on the distance between two air rods and the

d(m)	P			
	YKS 1 LPS 1	YKS 2 LPS 2	YKS 3 LPS 3	YKS 4 LPS 4
1	0,01	0,00	0,00	0,00
2	0,03	0,02	0,01	0,01
3	0,06	0,04	0,03	0,02
4	0,10	0,07	0,04	0,03
5	0,16	0,10	0,07	0,05
6	0,23	0,15	0,10	0,08
7	0,31	0,20	0,14	0,10
8	0,40	0,27	0,18	0,13
9	0,51	0,34	0,23	0,17
10	0,64	0,42	0,28	0,21
11	0,77	0,51	0,34	0,25
12	0,92	0,61	0,40	0,30
13	1,09	0,71	0,47	0,35
14	1,27	0,83	0,55	0,41
15	1,46	0,95	0,63	0,47
16	1,67	1,09	0,72	0,54
17	1,90	1,23	0,81	0,61
18	2,14	1,38	0,91	0,68
19	2,40	1,54	1,01	0,76
20	2,68	1,72	1,13	0,84
25	4,39	2,73	1,77	1,32
30	6,77	4,02	2,57	1,91
35	10,32	5,63	3,54	2,61
40	20,00	7,64	4,69	3,43
45		10,16	6,03	4,38
50		13,42	7,58	5,46
55		18,01	9,38	6,67
60		30,00	11,60	8,04



Koruma açısı metoduna göre Y.çubuk koruması

Rod protection according to the

Y.UÇ YÜKSEKLİĞİ	YKS 1		YKS 2		YKS 3		YKS 4	
Height of Rod	LPS 1		LPS 2		LPS 3		LPS 4	
h(m)	α	R(m)	α	R(m)	α	R(m)	α	R(m)
0,5	70	1,38	74	1,74	77	2,16	79	2,57
1	71	2,90	74	3,49	77	4,33	79	5,14
1,5	71	4,35	74	5,23	77	6,5	79	7,72
2	71	5,81	74	6,97	77	8,66	79	10,29
3	66	6,74	71	8,71	74	10,46	76	12,03
4	62	7,52	68	9,90	72	12,31	74	13,95
5	59	8,32	65	10,72	70	13,74	72	15,39
6	56	8,90	62	11,28	68	14,85	71	17,43
7	53	9,29	60	12,12	66	15,72	69	18,24
8	50	9,53	58	12,80	64	16,40	68	19,80
9	48	10,00	56	13,34	62	16,93	66	20,21
10	45	10,00	54	13,76	61	18,04	65	21,45
11	43	10,26	52	14,08	59	18,31	64	22,55
12	40	10,07	50	14,30	58	19,20	62	22,57
13	38	10,16	49	14,95	57	20,02	61	23,45
14	36	10,17	47	15,01	55	19,99	60	24,25
15	34	10,12	45	15,00	54	20,65	59	24,96
16	32	10,00	44	15,45	53	21,23	58	25,61
17	30	9,81	42	15,31	51	20,99	57	26,18
18	27	9,17	40	15,10	50	21,45	56	26,69
19	25	8,86	39	15,39	49	21,86	55	27,13
20	23	8,49	37	15,07	48	22,21	54	27,53

Yakalama Çubuğu Boy Secimi / Air Rod Height Selection

Örnek: YKS-1, $d=18$ m, den $p=2,14$ tablodan bulunur. Bu duruma göre $L=p+S+hx$ den direk boyu hesaplanır. L : direk boyu, p : sarma mesafesi, hx : korunacak yapı / nesne yüksekliği, S : 1...,1,5 m kritik güvenlik mesafesi. korunacak nesne yüksekliği, hx : 4 m ise: $L=2,14+1+4$, den $L=7,14$ m bulunur. Y.Çubuk boyu veya direk boyu 7,5 veya 8 m seçilir.

Example - Air Rod Height Selection

For $d=18$ m, $p=2.14$ is found from the table (where d is the diagonal distance between the two poles). Lightning Protection Level (LPL) is 1. According to this information:

L : mast length, p : Sag of the rolling sphere (from the table), hx : height of the structure / object to be protected is 4 m : $L=2.14+1+4$, $L=7.14$ m. is calculated.

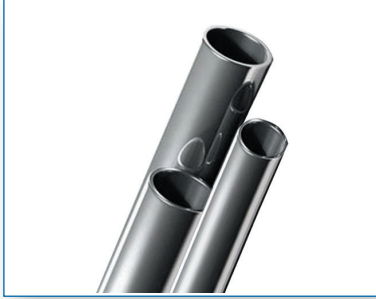
Air Rod height or mast length is chosen as 7.5 or 8 m.

AKTİF PARATONERLER İÇİN DİREKLER VE BAĞLANTI PARÇALARI 6 M YE KADAR

POLES AND FITTINGS FOR ACTIVE LIGHTNING RODS UP TO 6 M

Paratoner Direği

Lightning Arrester (ESE) Mast

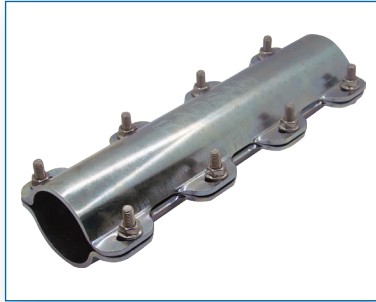


Kod Code	Malzeme / Kaplama Material / Coating	Çap (inch) Dia. (inch)	Boy (m) Lenght (m)
CD.101.04	D1 - D2 - N		4
CD.101.05	D1 - D2 - N	60-76-89	5
CD.101.06	D1 - D2 - N		6

ÖRNEK: **CD.101.05.76.D2** BOY: 5m. ÇAP: 76 mm, SICAK GALVANİZ DİREK
LENGHT 5m, DIA. 76mm,

Paratoner Direği Ekleme Adaptörü

Mast Joint



Kod Code	Malzeme / Kaplama Material / Coating	Çap (inch) Dia. (inch)	Boy Lenght
BEA.101.05	D2 - N	2"	6000 mm
BEA.101.06	D2 - N	2"½	6000 mm
BEA.101.07	D2 - N	3"	6000 mm

Paratoner Direği Tabanı "Düz Zemin Tipi"

Mast Holder For Flat Surfaces



Kod Code	Malzeme / Kaplama Material / Coating	Boru Çapı (inch) Pipe Dia. (inch)
CDT.201.05	D1-D2-N	2"
CDT.201.06	D1-D2-N	2"½
CDT.201.07	D1-D2-N	3"

AKTİF PARATONERLER İÇİN DİREKLER VE BAĞLANTI PARÇALARI 6 M YE KADAR

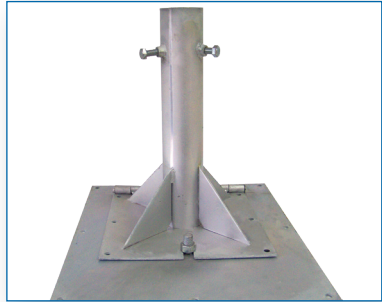
POLES AND FITTINGS FOR ACTIVE LIGHTNING RODS UP TO 6 M

Paratoner Direği Tabanı "Düz Zemin Köşe Tip" Mast Holder For Flat Surfaces, Corner Type



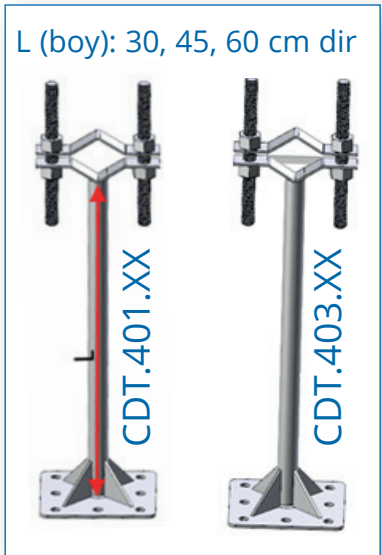
Kod Code	Malzeme / Kaplama Material / Coating	Boru Çapı (inch) Pipe Dia. (inch)
CDT.301.05	D1-D2-N	2"
CDT.301.06	D1-D2-N	2" ¹ / ₂
CDT.301.07	D1-D2-N	3"

Paratoner Direği Tabanı "Hareketli" Mast Holder, Rotatable

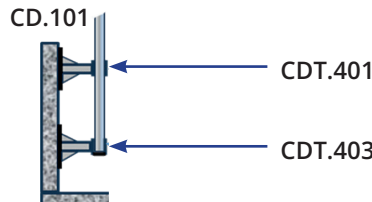


Kod Code	Malzeme / Kaplama Material / Coating	Boru Çapı (inch) Pipe Dia. (inch)
CDT.402.05	D1-D2-N	2"
CDT.402.06	D1-D2-N	2" ¹ / ₂
CDT.402.07	D1-D2-N	3"

Paratoner Direği Tabanı "Duvar İçin" Mast Holder For Walls



Kod Code	Malzeme / Kaplama Material / Coating	Boru Çapı (inch) Pipe Dia. (inch)
CDT.401.05	D1-D2-N	2"
CDT.401.06	D1-D2-N	2" ¹ / ₂
CDT.401.07	D1-D2-N	3"
CDT.401.05	D1-D2-N	2"
CDT.401.06	D1-D2-N	2" ¹ / ₂
CDT.401.07	D1-D2-N	3"



Lütfen boy seçimi için 30,45,60 rakamlarını kod sonuna ekleyin.

Please add one the numbers 30,45,60 to the end of the code for length selection

AKTİF BAŞLIK VE ÇUBUKLAR İÇİN DEVRİLMEZ TRİPOD DİREKLER VE BAĞLANTI PARÇALARI

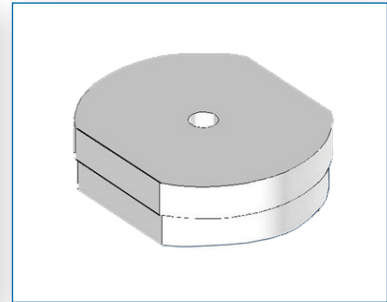
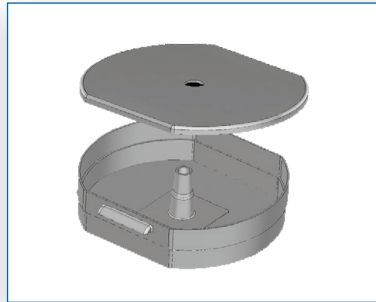
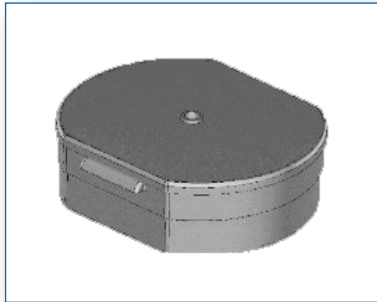
TRIPOD SELF SUPPORTING MAST FOR AIR TERMINALS

Tripod Direk Şaseleri Tripod Pole Chassis



Tip Type	Boyut (cm) Size (cm)	Malzeme Material	Yakalama Ucu Taban Alanı Rod Base Area		Ağırlık (kg) Weight (kg)
"R"	Ø 34	Beton / Concrete	Ø 34	34x34	20
"T1"	40x40	Al. "L" Profil, 40x40x4 mm	Ø 80	71x71	0,7
"T2"	80x70	Al. "L" Profil, 40x40x4 mm	Ø 125	111x99	1,3
"H"	100x100	Al. "L" Profil, 60x60x6 mm	Ø 170	130x130	5,8

Beton Ağırlık ve Plastik Kapak (R Tipi Şase) Concrete Weight and Plastic Container



Kod Code	Tanım Description	Ağırlık (kg) Weight (kg)	Boyut (cm) Size (cm)
FTK.500	Plastik Kapaklı Kap	1	
FT.500.01	Beton Ağırlık	20	34x30x10
FTC.500	Plastik Kaplı Beton	21	34x30x10

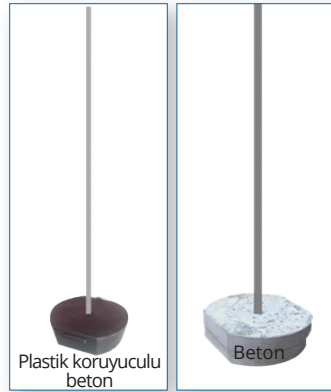
BETON AĞIRLIK KABİ (BAK): BAK UV katkılı, dayanımı yüksek bir koruyucu kaptır.
CONCRETE WEIGHT CONTAINER (BAK): BAK is a UV-doped, high-strength protective container.

AVANTAJLARI / ADVANTAGES

- Betonun kışın donma sonucu bünyesinde ki suyun donması ile parçalanmasına karşı koruyucu olur.
• *As a result of freezing of concrete in winter, it becomes protective against the disintegration of water in its structure by freezing.*
- Betonun atmosferik etkilere karşı korunmasını sağlar.
• *Provides protection of concrete against atmospheric effects.*
- Daha estetik derli toplu bir görüntü sağlar.
• *It provides a more aesthetically tidy image.*
- İçindeki ağırlıkla kulpları sayesinde kolay taşınır.
• *It is easily transported thanks to the handles with the weight inside.*
- Betonsuz, 1 kg ağırlığı ile hafif olduğu için iş yerine nakliyesi çok ekonomiktir. Sadece kap olarak istenirse, iç içe girebildiği için nakliyede hacim olarak da avantaj sağlar.
• *It is very economical to transport to the workplace because it is light without concrete, with a weight of 1 kg. If desired only as a container, it also provides an advantage in terms of volume in transportation because it can be intertwined.*
- İçine beton veya agregada konularak kullanılabilir.
• *It can be used by placing it in concrete or aggregate.*
- Beton ağırlık üretmek için kalıp olarak da idealdir.
• *It is also ideal as a mold for producing concrete weight.*

RC Tipi Yakalama Çubukları

RC Type Air Rod



Kod Code	L (cm)	Çap (mm) Dia (mm)	FT.500 Ad. / Ea
RC.100	100	16	1
RC.150	150		1
RC.200	200		1
RC.250	250	16/10 SERIES	1
RC.300	300		2
RC.350	350		2
RC.400	400		3

**Bu çubuklar, doğrudan dairesel bir beton tabana bağlanır.
Bu çubuklar rüzgar olmayan bölgede kullanılabilir.**

These rods are attached directly to a circular concrete base.

These rods can be used in wind free zone up to 2 m height. It can also be used in windy areas with support for 2 m and higher.

Yakalama Ucu Payandası

Air Rod Support

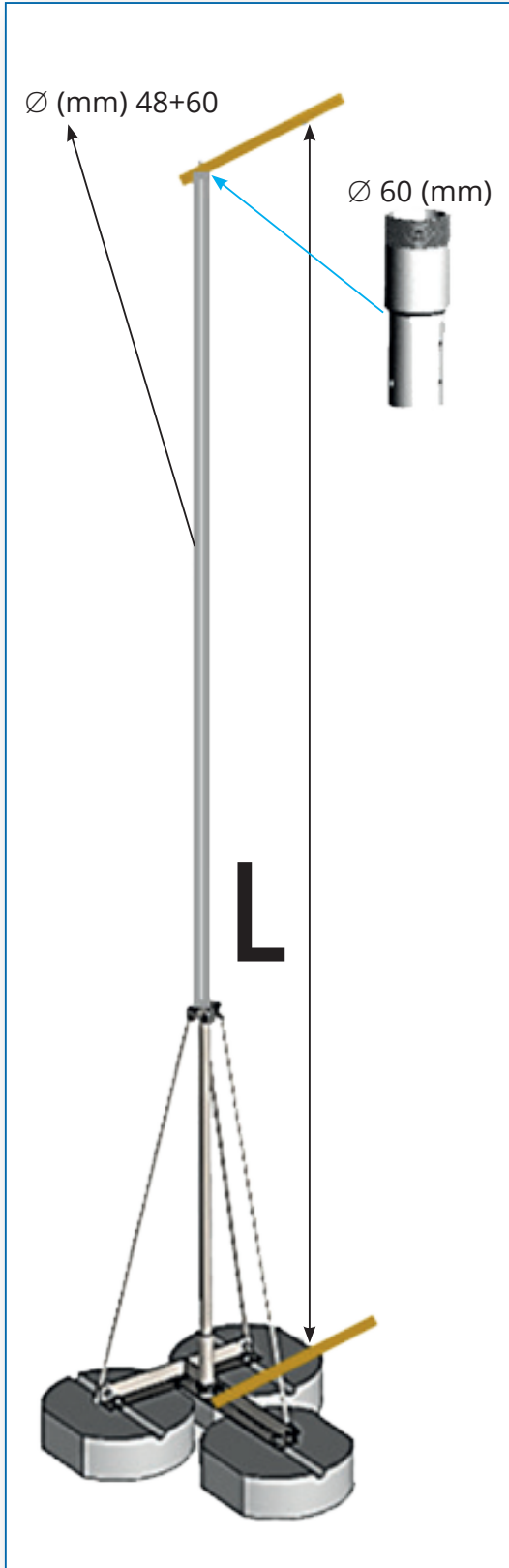


Kod Code	Payanda boyu (mm) Tripod Length (mm)	Yakalama Ucu Boyu (mm) Air Rod Length (mm)	Uygun Ürün Suitable Product
YUP.101	450	800 - 1000	FC-100-
YUP.102	600	1000 +- 1500	FC-1610-
YUP.103	1100	1500 +- 2000	FC.400
YUP.104	1600	2000 +- 3000	SERIES
YUP.301	200	3000 +- 4000	RC SERIE

AKTİF PARATONERLER İÇİN DEVRİLMEZ DEVRİLMEZ TRİPOD DİREKLER VE BAĞLANTI PARÇALARI

TRIPOD SELF SUPPORTING MAST FOR E.S.E.

SSM.T1 Yakalama Çubukları
SSM.T1 Air Rods



T1 Tipi Tripod Direk
T1 Type Tripod Mast

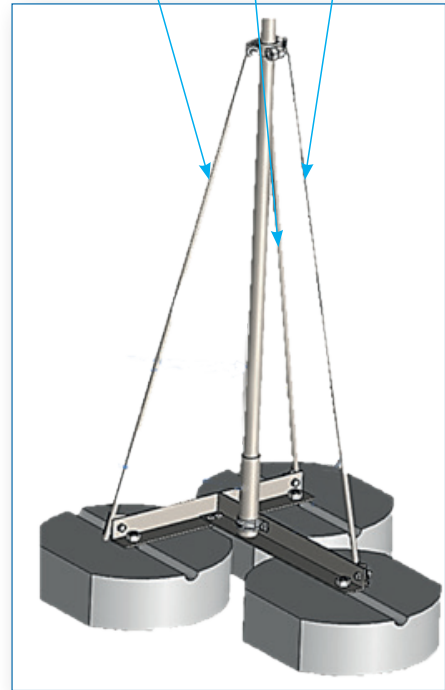
Kod Code	L (m)	Tanım, Malzeme Definition, Material	FT.500 Ad/Ea
SSM.T1.30.A	3,00	Ø(mm) 48+60	Galvaniz Çelik Boru
SSM.T1.35.A	3,50		+
SSM.T1.40.A	4,00		Al
SSM.T1.45.A	4,50		ZnSt
SSM.T1.50.A	5,00		Mast+Al

Boy 5 m ye kadar
Length up to 5 m

Payanda

Mast Support

Ø 22 mm



Direk Boyu (m) Mast Length (m)	Payanda Boyu (m) Mast Support (m)
0-4	1
4-6	1,5
6-8	2
8-10	2,5

AKTİF PARATONERLER İÇİN DEVRİLMEZ TRİPOD DİREKLER VE BAĞLANTI PARÇALARI

TRIPOD SELF SUPPORTING MAST FOR E.S.E.

SSM.T2 Yakalama Çubukları
SSM.T2 Air Rods



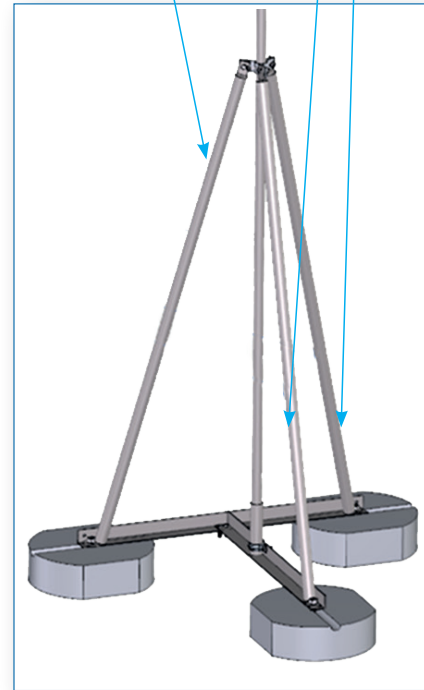
T2 Tipi Tripod Direk
T2 Type Tripod Mast

Kod Code	L (m)	Tanım, Malzeme Definition, Material	FT.500 Ad/Ea
SSM.T2.50.A	5,00	Galvaniz Çelik Boru + Al ZnSt Mast+Al	6
SSM.T2.55.A	5,50		6
SSM.T2.60.A	6,00		6
SSM.T2.65.A	6,50		6
SSM.T2.70.A	7,00		6
SSM.T2.75.A	7,50		6
SSM.T2.80.A	8,00		6

Payanda

Mast Support

Ø 22 mm

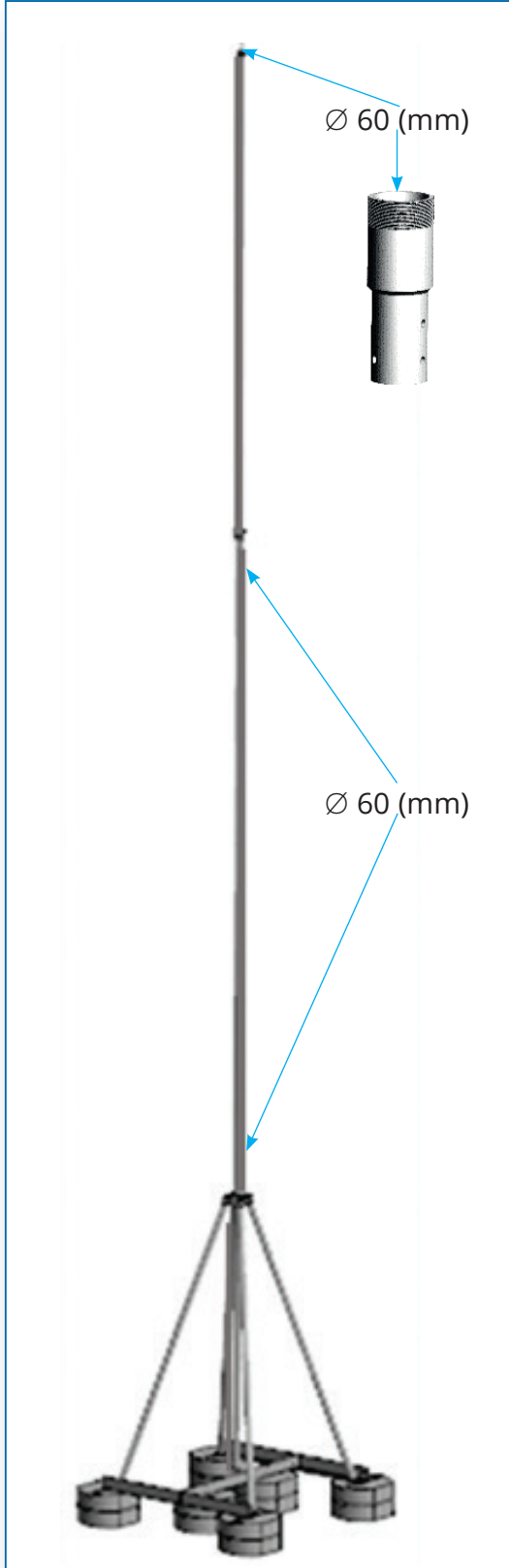


Direk Boyu (m) Mast Length (m)	Payanda Boyu (m) Mast Support (m)
0-4	1
4-6	1,5
6-8	2
8-10	2,5

AKTİF PARATONERLER İÇİN DEVRİLMEZ TRİPOD DİREKLER VE BAĞLANTI PARÇALARI

TRIPOD SELF SUPPORTING MAST FOR E.S.E.

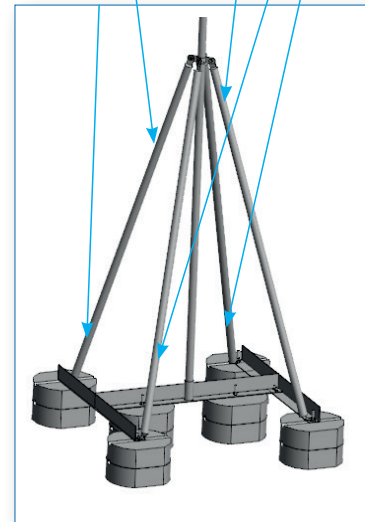
H Yakalama Çubukları
H Type Tripod Mast



H Tripod Direk
H Type Tripod Mast

Kod Code	L (m)	Tanım, Malzeme Definition, Material	FT.500 Ad/Ea
SSM.H.75.A	7,50	Ø(mm) 60	Galvaniz Çelik Boru
SSM.H.80.A	8,00		6
SSM.H.85.A	8,50		6
SSM.H.90.A	9,00		12
SSM.H.95.A	9,50		12
SSM.H.100.A	10,00	Paslanmaz Çelik+Al	12

Payanda
Mast Support
Ø 22 mm



Direk Boyu (m) Mast Length (m)	Payanda Boyu (m) Mast Support (m)
0-4	1
4-6	1,5
6-8	2
8-10	2,5

AKTİF PARATONERLER İÇİN FLANŞLI DİREKLER (POLİGON DİREK ALTERNATİFİ OLARAK)

FLANGED LIGHTNING MASTS FOR E.S.E
(ALTERNATIVE TO POLYGON MASTS.)

HMF SERİSİ YILDIRIMLIK DİREKLERİ

HMF SERIES LIGHTNING POSTS

Flanşlı Direkler
Flanged Mast



Kod Code	Boy	Çap / Dia.					B. Temel	Boyut	
	Length m	6" P1 (cm)	4" P2 (cm)	3" P3 (cm)	2,5" P4 (cm)	2" P5 (cm)	Con. Base kg	Size cm	
HMF.8.1.A	8				600+200		270	40x40x75	
HMF.8.2.A					600	200			
HMF.8.3.A					200	600			
HMF.8.4.A				600		200			
HMF.8.5.A					600+200				
HMF.8.6.A						600+200			
HMF.10.1.A	10			600+400			360	40x40x100	
HMF.10.2.A					600+200				
HMF.10.3.A					400	600			
HMF.10.4.A				600	200	200			
HMF.12.1.A	12				600+600		360	40x40x100	
HMF.12.2.A					600	600			
HMF.12.3.A				600+600					
HMF.12.4.A			600		600		550	50x50x100	
HMF.14.1.A	14			600	600	200			
HMF.14.2.A			600	600	200				
HMF.14.3.A			600		600	200			
HMF.14.4.A			200	600	600				
HMF.15.1.A	15		600	600	300		550	50x50x100	
HMF.15.2.A			600	600		300			
HMF.15.3.A			300		600	600			
HMF.15.4.A				600	600	300			
HMF.15.5.A					600+600				300
HMF.16.1.A	16		600	600	400		750	60x60x90	
HMF.16.2.A			600	600		400			
HMF.16.3.A			400	600		600			
HMF.16.4.A			400			600			600
HMF.16.5.A					600+600	400			
HMF.16.6.A					600	600			400

AKTİF PARATONERLER İÇİN FLANŞLI DİREKLER (POLİGON DİREK ALTERNATİFİ OLARAK)

FLANGED LIGHTNING MASTS FOR E.S.E
(ALTERNATIVE TO POLYGON MASTS.)

HMF SERİSİ YILDIRIMLIK DİREKLERİ

HMF SERIES LIGHTNING POSTS

Direk Ankraj Seti

Mast Anchor Set



Direk ankraj seti,
direk ile birlikte
verilir

Mast anchor set is
supplied with the
mast

BOY 30 m KADAR
LENGTH UP TO 30 m

Kod Code	Boy	Çap / Dia.					B. Temel	Boyut	
	Length	6"	4"	3"	2,5"	2"	Con. Base kg	Size cm	
	m	P1 (cm)	P2 (cm)	P3 (cm)	P4 (cm)	P5 (cm)			
HMF.18.1.A	18			600+600	600		970	60x60x90	
HMF.18.2.A			600	600	600				
HMF.18.3.A				600	600				600
HMF.18.4.A		600	600	300	300				
HMF.18.5.A		600	600	600					
HMF.20.1.A	20	600	600	600	200		2680	90x90x150	
HMF.20.2.A		400	600	600		400			
HMF.20.3.A		200	600		600	600			
HMF.20.4.A		600	600+600	200					
HMF.22.1.A	22	600	600	600	400				
HMF.22.2.A		400	600	600		600			
HMF.24.1.A	24	600	600	600		600			
HMF.24.2.A		600	600+600	600					
HMF.24.3.A		600	600	600	600				
HMF.24.4.A		600	600		600	600			
HMF.25.1.A	25	600+600	600	600		100			
HMF.25.2.A		600	600	600	600	100			
HMF.25.3.A		600	600+600	600		100			
HMF.25.4.A		600	600+600	600	100				
HMF.27.1.A	27	600+600	600	600	300		3300	100x100x150	
HMF.27.2.A		600	600+600	600	300				
HMF.27.3.A		600	600	600	600	300			
HMF.30.1.A	30	600+600	600	600	600				
HMF.30.2.A		600	600+600	600	600				
HMF.30.3.A		600	600+600	600		600			

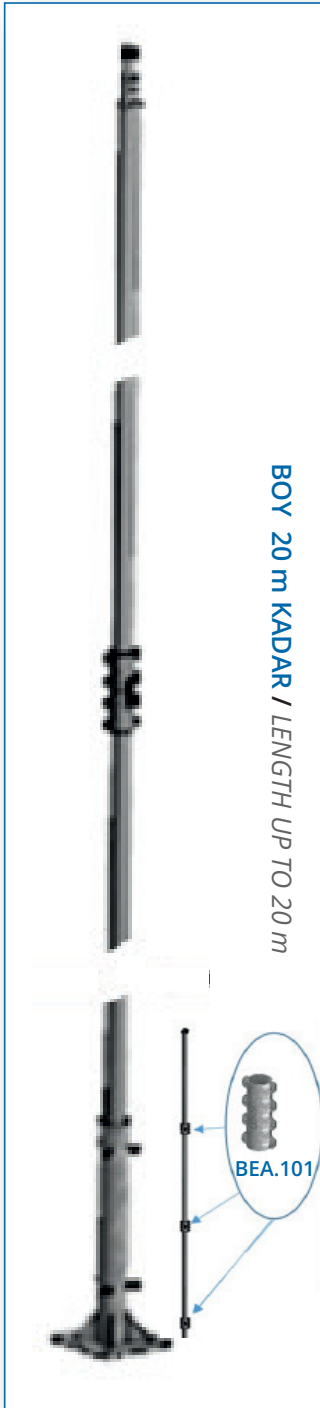
YILDIRIMLIKLAR İÇİN DİREKLER (POLİGON DİREK ALTERNATİFİ)

LIGHTNING MASTS FOR E.S.E AND AIR ROD
(ALTERNATIVE TO POLYGON MASTS.)

LLM SERİSİ YILDIRIMLIK DİREKLERİ

LLM SERIES LIGHTNING POSTS

Flanşlı Direkler Flanged Mast



Kod Code	Malzeme Material	Direk Çap / Mast Dia. (mm)			ΣL m	Lente Support Wire	
		60	76	89			
LLM.1.06	Galvanizli Çelik / Galvanized Steel	6(3+3)			6		
LLM.2.06			6(3+3)				
LLM.3.06				6(3+3)			
LLM.1.07		1	6		7		
LLM.2.07		1		6			
LLM.3.07		1+6					
LLM.4.07			1+6				
LLM.5.07				1+6			
LLM.1.08			2	6		8	
LLM.2.08		2		6			
LLM.3.08			2	6			
LLM.4.08		2+6					
LLM.5.08			2+6				
LLM.6.08				2+6			
LLM.1.09			3	6		9	
LLM.2.09		3		6			
LLM.3.09			3	6			
LLM.4.09		3+6					
LLM.5.09			3+6				
LLM.6.09				3+6			
LLM.1.10			4	6		10	
LLM.2.10		4		6			
LLM.3.10			4	6			
LLM.4.10		4+6					
LLM.5.10		4+6					
LLM.6.10			4+6				

Nakliye boyu yaklaşık 3-4 m olabilen kelepçe ekli hafif direkler
Lightning rod masts combined with clamps, transportation length may be approximately 3 or 4 m

YILDIRIMLIKLAR İÇİN DİREKLER (POLİGON DİREK ALTERNATİFİ)

LIGHTNING MASTS FOR E.S.E AND AIR ROD
(ALTERNATIVE TO POLYGON MASTS.)

LLM SERİSİ YILDIRIMLIK DİREKLERİ

LLM SERIES LIGHTNING POSTS



BOY 20 m KADAR / LENGTH UP TO 20 m

Kod Code	Malzeme Material	Direk Çap / Mast Dia. (mm)			ΣL m	Lente Support Wire		
		60	76	89				
LLM.1.12	Galvanizli Çelik / Galvanized Steel	6	6		12			
LLM.2.12		6		6				
LLM.3.12			6	6				
LLM.4.12		6+6						
LLM.5.12			6+6					
LLM.6.12				6+6				
LLM.1.15			3	12		15		
LLM.2.15			3		12			
LLM.3.15				3	12			
LLM.4.15					6+6+3			
LLM.1.16			4	12		16		
LLM.2.16			4		12			
LLM.3.16				4	12			
LLM.4.16					6+6+4			
LLM.1.18			6	12		18	x	
LLM.2.18			6		12			x
LLM.3.18				6	12			
LLM.4.18					6+6+6			
LLM.1.20			2	18		20	x	
LLM.2.20			2		18			x
LLM.3.20			2	18			x	
LLM.4.20				6+6+6+2				

Nakliye boyu yaklaşık 3-4 m olabilen kelepçe ekli hafif direkler
Lightning rod masts combined with clamps, transportation length may be approximately 3 or 4 m

DİREK ANKRAJ SETİ MAST ANCHOR SET

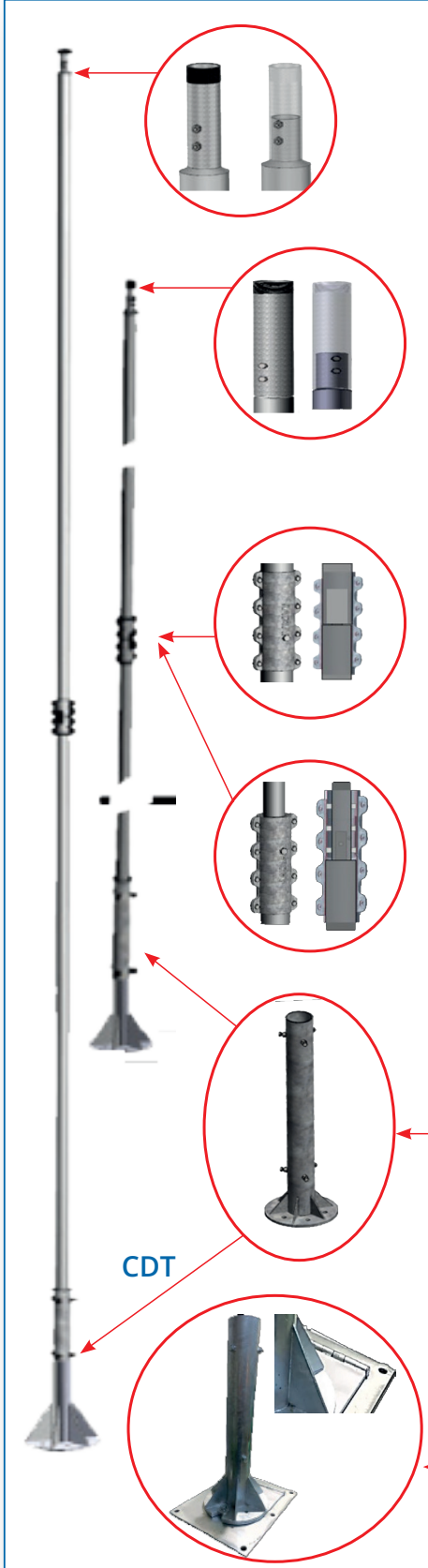
Direk ankraj seti, direk ile birlikte verilir

Mast anchor set is supplied with the mast



PARATONER DİREĞİNİN MONTAJ PARÇALARI (POLİGON DİREK ALTERNATİFİ)

MOUNTING PARTS OF LIGHTNING AIR TERMINAL MAST (AS AN ALTERNATIVE TO POLYGON MAST).



Direk Adaptörleri

Mast Adapters



Kod Code	Malzeme Material	Direk Çap Mast Dia.
MA.20.15	D2-N	2"-1,5"
MA.20.20	D2-N	2"-2"
MA.25.20	D2-N	2,5"-2"
MA.25.25	D2-N	2,5"-2,5"
MA.30.20	D2-N	3"-2"
MA.30.25	D2-N	3"-2,5"
MA.30.30	D2-N	3"-3"

Direk Ekleme Kelepçesi

Mast Splicing Clamp



Kod Code	Malzeme Material	Direk Çap Mast Dia.	Vida Bolt
BEA.101.01	D2-N	2"	NC
BEA.101.02	D2-N	2,5"	NC
BEA.101.03	D2-N	3"	NC

Direk Tabanı

Mast Base

Kod Code	Tanım Description	Malzeme Material	Direk Çap Mast Dia.
CDT.20.100	2" D. TABANI/M.BASE	D2-N	2"
CDT.25.100	2,5" D. TABANI/M.BASE	D2-N	2,5"
CDT.30.100	3" D. TABANI/M.BASE	D2-N	3"

Direk Tabanı "Menteşeli"

Mast Base "Hinged"

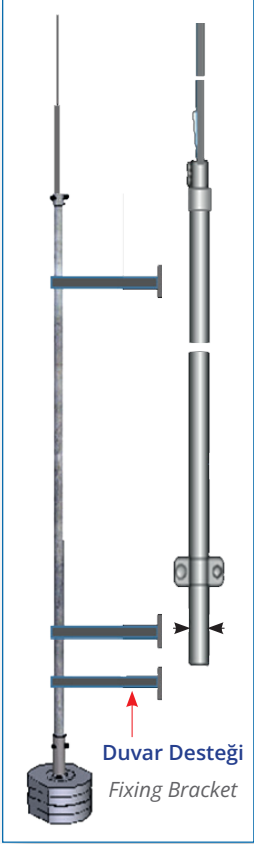
Kod Code	Tanım Description	Malzeme Material	Direk Çap Mast Dia.
CDT.20.100	2" D. TABANI/M.BASE	D2-N	2"
CDT.25.100	2,5" D. TABANI/M.BASE	D2-N	2,5"
CDT.30.100	3" D. TABANI/M.BASE	D2-N	3"

40 SERİSİ YAKALAMA ÇUBUKLARI

40 SERIES CATCH BARS

Yakalama Çubuğu "Duvar veya yapıya montaj"

Air Termination Rod For Fixing On To, For Walls Or Other Structures



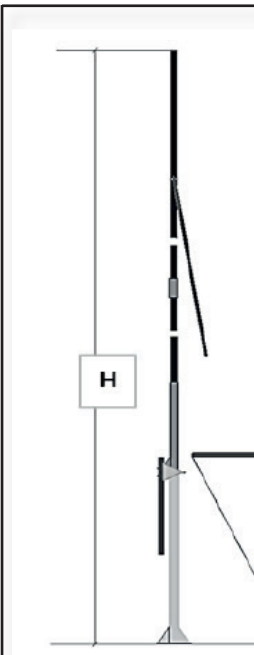
Kod Code	Boy (mm) Lenght (mm)	Φ40 Al Φ43 StZn	Φ16/10	Serbest Boy Free Lenght	Kelepçe Clamp	A (mm)
FC40.4	4000	2000	2000	3500	2	500
FC40.5	5000	3000	2000	4000	2	1000
FC40.6	6000	4000	2000	4500	3	1500
FC40.7	7000	5000	2000	5500	3	1500
FC40.8	8000	6000	2000	5500	3	2500
FC40.9	9000	7000	2000	6000	3	3000

CDT.401 VE 403 TİPİ DUVAR DESTEK KOLLARI KULLANILABİLİR.

CDT.401 AND 403 TYPE WALL FIXING BRACKET CAN BE USED

Belden Kirma Direkler

Fold over mast



Kod Code	Malzeme Material	Σ H (m)	Bükülme Yüksekliği (h), m Folding Height (h), m				
			1,75	2	2,25	2,5	3
FOM.14	D2-A	14				x	x
FOM.12	D2-A	12			x	x	x
FOM.10	D2-A	10		x	x	x	x
FOM.08	D2-A	8	x	x	x	x	x
FOM.06	D2-A	6	x	x	x	x	x
FOM.04	D2-A	4	x	x	x	x	x

h	Kod No
1,75	1
2,00	2
2,25	3
2,50	4
3,00	5

Lütfen bükülme yüksekliğine karşı gelen rakamı kod a ekleyin

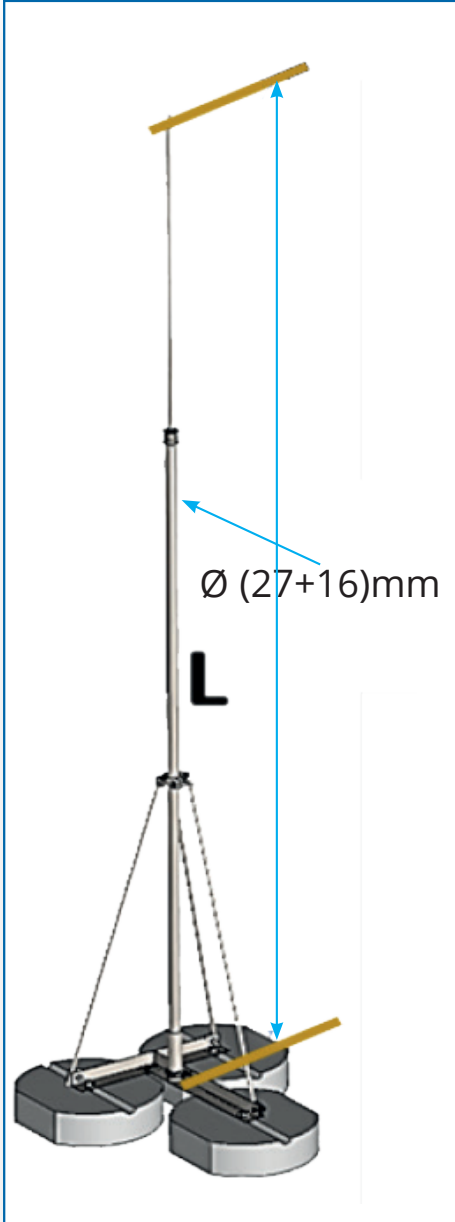
Please add the number corresponding to the "bending"

YAKALAMA ÇUBUKLARI İÇİN DEVRİLMEZ TRİPOD DİREKLER VE BAĞLANTI PARÇALARI

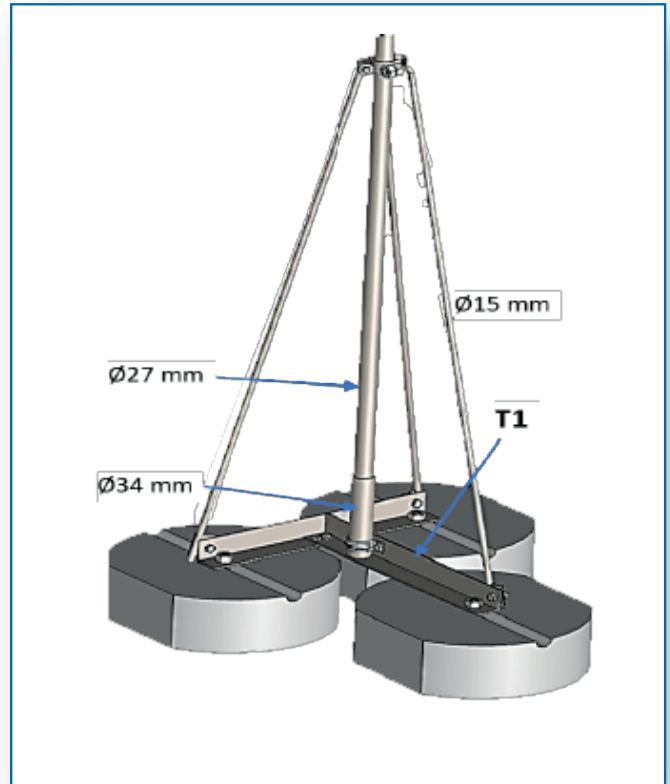
TRIPOD SELF SUPPORTING MAST FOR AIR ROD

SSM.T1 Yakalama Çubukları

SSM.T1 Air Rods



Kod Code	L (m)	Tanım, Malzeme Definition, Material		FT.500 Ad./Ea
SSM.T1.30.R	3,00	Ø (mm) 27+16+10	Galv. Çelik boru+Al ZnSt mast+Al	3
SSM.T1.35.R	3,50			3
SSM.T1.40.R	4,00			3
SSM.T1.45.R	4,50			3
SSM.T1.50.R	5,00			3
SSM.T1.55.R	5,50			3



YAKALAMA ÇUBUKLARI İÇİN DEVRİLMEZ TRİPOD DİREKLER VE BAĞLANTI PARÇALARI

TRIPOD SELF SUPPORTING MAST FOR AIR ROD

SSM.T2 Yakalama Çubukları

SSM.T2 Air Rods

Ø 16+10 SERİSİ



Kod Code	L (m)	Tanım, Malzeme Definition, Material	FT.500 Ad./Ea
SSM.T2.50.R	5,00	Ø (mm) 27+16+10 Galv. Çelik boru+Al ZnSt mast+Al	3
SSM.T2.55.R	5,50		3
SSM.T2.60.R	6,00		3
SSM.T2.65.R	6,50		6
SSM.T2.70.R	7,00		6
SSM.T2.75.R	7,50		6
SSM.T2.80.R	8,00		6



YAKALAMA ÇUBUKLARI İÇİN DEVRİLMEZ TRİPOD DİREKLER VE BAĞLANTI PARÇALARI

TRIPOD SELF SUPPORTING MAST FOR AIR ROD

H Yakalama Çubukları
H Air Rods

Ø 16+10 SERİSİ



Kod Code	L (m)	Tanım, Malzeme Definition, Material	FT.500 Ad./Ea
SSM.H.75.R	7,50	Ø (mm) 42+16+10 Galv. Çelik boru+Al ZnSt mast+Al	6
SSM.H.80.R	8,00		6
SSM.H.85.R	8,50		6
SSM.H.90.R	9,00		12
SSM.H.95.R	9,50		12
SSM.H.100.R	10,00		12



YAKALAMA ÇUBUĞU İÇİN FLANŞLI DİREKLER (POLİGON DİREK ALTERNATİFİ OLARAK)

FLANGED LIGHTNING MASTS FOR AIR ROD
(ALTERNATIVE TO POLYGON MAST)

HMF TİPİ YAKALAMA ÇUBUKLARI

HMF TİPİ AIR RODS

Flanşlı Yakalama Çubuk Direkleri

Flanged Air-Termination Rod Masts

Ø 16+10 SERİSİ



Kod Code	Boy	Çap / Dia.					B. Temel	Boyut	
	Length	6"	4"	3"	2,5"	2"	Con. Base kg	Size cm	
	m	P1 (cm)	P2 (cm)	P3 (cm)	P4 (cm)	P5 (cm)			
HMF.8.1.R	8				600+200		270	40X40X75	
HMF.8.2.R					600	200			
HMF.8.3.R					200	600			
HMF.8.4.R					600	200			
HMF.8.5.R					600+200				
HMF.8.6.R						600+200			
HMF.10.1.R	10			600+400			360	40X40X100	
HMF.10.2.R					600+400				
HMF.10.3.R					400	600			
HMF.10.4.R					600	200			
HMF.12.1.R	12				600+600		550	50X50X100	
HMF.12.2.R					600	600			
HMF.12.3.R					600+600				
HMF.12.4.R					600	600			
HMF.14.1.R	14			600	600	200	750	60X60X90	
HMF.14.2.R			600	600	200				
HMF.14.3.R			600		600	200			
HMF.14.4.R			200	600	600				
HMF.15.1.R	15		600	600	300		750	60X60X90	
HMF.15.2.R			600	600		300			
HMF.15.3.R			300		600	600			
HMF.15.4.R					600	600			300
HMF.15.5.R					600+600				
HMF.16.1.R	16		600	600	400		750	60X60X90	
HMF.16.2.R			600	600		400			
HMF.16.3.R			400	600		600			
HMF.16.4.R			400		600	600			
HMF.16.5.R					600+600	400			
HMF.16.6.R					600	600			400

YAKALAMA ÇUBUĞU İÇİN FLANŞLI DİREKLER (POLİGON DİREK ALTERNATİFİ OLARAK)

FLANGED LIGHTNING MASTS FOR AIR ROD (ALTERNATIVE TO POLYGON MAST)

HMF TİPİ YAKALAMA ÇUBUKLARI / HMF TİPİ AIR RODS

FLANŞLI Yakalama Çubuk Direkleri
FLANGED Air-Termination Rod Masts

Kod Code	Boy	Çap / Dia.					B. Temel	Boyut	
	Length m	6" P1 (cm)	4" P2 (cm)	3" P3 (cm)	2,5" P4 (cm)	2" P5 (cm)	Con. Base kg	Size cm	
HMF.18.1.R	18			600+600	600		970	70x70x90	
HMF.18.2.R			600	600	600				
HMF.18.3.R				600	600				600
HMF.18.4.R		600	600	300	300				
HMF.18.5.R		600	600	600					
HMF.20.1.R	20	600	600	600	200		2680	90x90x150	
HMF.20.2.R		400	600	600		400			
HMF.20.3.R		200	600		600	600			
HMF.20.4.R		600	600+600	200					
HMF.22.1.R	22	600	600	600	400				
HMF.22.2.R		400	600	600		600			
HMF.24.1.R	24	600	600	600		600			
HMF.24.2.R		600	600+600	600					
HMF.24.3.R		600	600	600	600				
HMF.24.4.R		600	600		600	600			
HMF.25.1.R	25	600+600	600	600		100			
HMF.25.2.R		600	600	600	600	100			
HMF.25.3.R		600	600+600	600		100			
HMF.25.4.R		600	600+600	600	100				
HMF.27.1.R	27	600+600	600	600	300		3300	100x100x150	
HMF.27.2.R		600	600+600	600	300				
HMF.27.3.R		600	600	600	600	300			
HMF.30.1.R	16	600+600	600	600	600				
HMF.30.2.R		600	600+600	600	600				
HMF.30.3.R		600	600+600	600		600			



Direk Ankaraj Seti

Mast Anchor Set

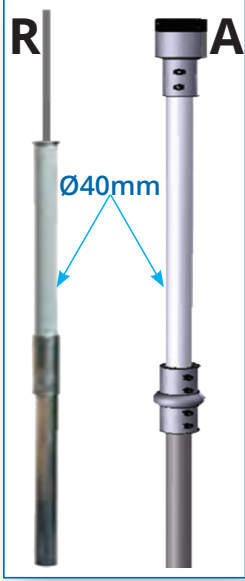
Kod Code	Tanım, Malzeme Definition, Material	Vida Bolt
MAS.16.6	D2-D1-N	M16
MAS.16.8	D2-D1-N	M16

YALITIMLI YAKALAMA ÇUBUKLARI

INSULATED AIR TERMINATION RODS

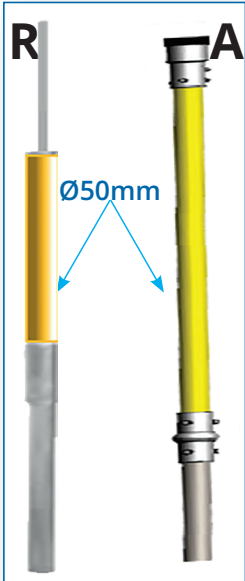
IFCP / IFCC TİPİ YAKALAMA ÇUBUĞU

IFCP / IFCC TYPE AIR TERMINATION RODS



Çap / Dia.
Al, 40 / D2, 42 mm

Not:
Tesla için D2 48 mm



Çap / Dia.
Al, 50 / D2, 48 mm

Kod Code	Tanım Descrp.	Çap mm Dia mm	pprc (cm)	Al / D2 (cm)	Boy cm Length cm
IFCP4A.2	pprc+Al	40	150	50	200
IFCP4A.3	pprc+Al	40	150	150	300
IFCP4A.4	pprc+Al	40	150	250	400
IFCP4A.5	pprc+Al	40	150	350	500
IFCP4A.6	pprc+Al	40	150	450	600
IFCP4A.7	pprc+Al	40	150	550	700
IFCP4D.2	pprc+D2	42	150	50	200
IFCP4D.3	pprc+D2	42	150	150	300
IFCP4D.4	pprc+D2	42	150	250	400
IFCP4D.5	pprc+D2	42	150	350	500
IFCP4D.6	pprc+D2	42	150	450	600
IFCP4D.7	pprc+D2	42	150	550	700

Kod Code	Tanım Descrp.	Çap mm Dia mm	pprc (cm)	Al / D2 (cm)	Boy cm Length cm
IFCC5A.2	ctp+Al	50	150	50	200
IFCC5A.3	ctp+Al	50	150	150	300
IFCC5A.4	ctp+Al	50	150	250	400
IFCC5A.5	ctp+Al	50	150	350	500
IFCC5A.6	ctp+Al	50	150	450	600
IFCC5A.7	ctp+Al	50	150	550	700
IFCC5D.2	ctp+D2	48	150	50	200
IFCC5D.3	ctp+D2	48	150	150	300
IFCC5D.4	ctp+D2	48	150	250	400
IFCC5D.5	ctp+D2	48	150	350	500
IFCC5D.6	ctp+D2	48	150	450	600
IFCC5D.7	ctp+D2	48	150	550	700

Yakalama çubukları için ürün koduna "R" ekleyin
Aktif paratoner başlığı için ürün koduna "A" ekleyin

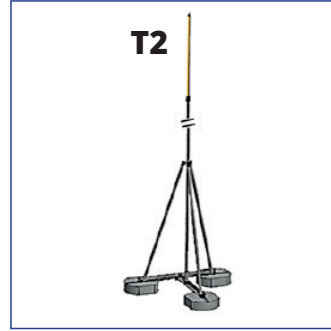
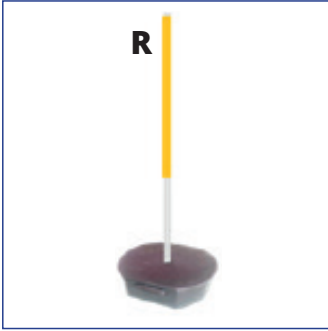
Add "R" to product code for air terminal rod

Add "A" to product code for active lightning rod head

48 ve 50mm Direk çapları LICON kablo'nun direk içinden montajına uygundur.
48 and 50mm Pole Diameters are suitable for installation of LICON cable through the pole

YALITIMLI YAKALAMA ÇUBUKLARI TAŞIYICI TABANLAR

INSULATED AIR TERMINATION RODS BASES



IFRCR TİPİ YAKALAMA ÇUBUĞU

IFCP TYPE AIR TERMINATION RODS

R Tipi Tabanlı İzole Yakalama Çubukları
R Type Base for Insulated Air Rods



Kod Code	Tanım Description	İzolasyon (cm) Isolation (cm)	Toplam H (cm)
IFCR.100	İzole Yakalama Çubuğu (CTP)	70	100
IFCR.150	Insulated Air Rods (CTP)	100	150
IFCR.200	M.Boru (Metal Pipe) Ø 27+CTP Ø 34+Al Ø 16mm	100	200
IFCR.300		100	300
IFCR.400		100	400

YALITIMLI YAKALAMA ÇUBUĞU

"SEYYAR PAYANDALI" BAĞLANTI PARÇALARI

INSULATED AIR TERMINATION RODS

"SELF SUPPORTING MAST" FITTINGS



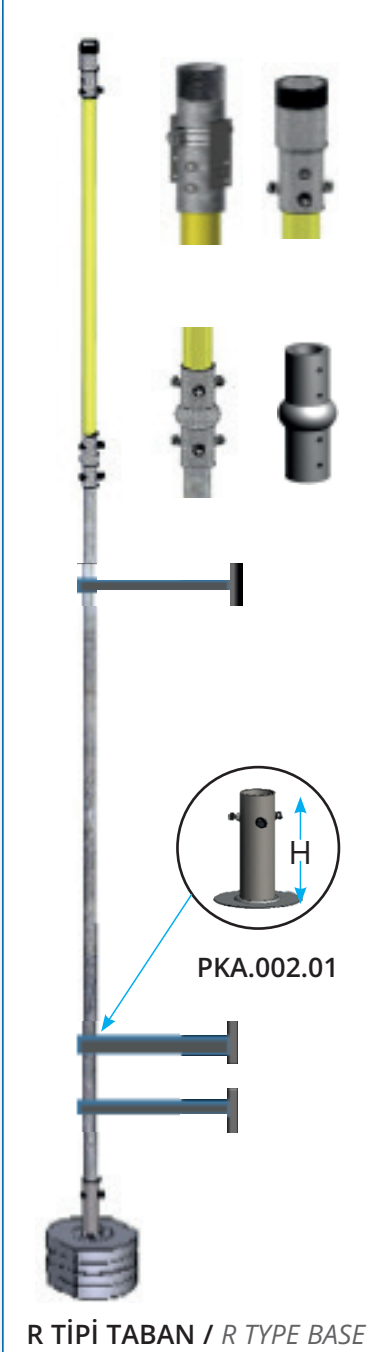
Kod Code	Tanım Description	Malzeme Material
PDKK.16	2 Yönlü Bağlantı Kelepçesi	A, B, N, D1, D2
TKLR.50.01	2 Way Connection Clamp	
TKLR.50.01	PDKK İçin Kablo Tutucu Cable Gripper for PDKK	B
TKLR.35.01		
TKLR.35.01		

YALITIMLI YAKALAMA ÇUBUKLARI

INSULATED AIR TERMINATION RODS

IFCP / IFCC TİPİ YAKALAMA ÇUBUĞU

IFCP / IFCC TYPE AIR TERMINATION RODS



Kod Code	Tanım Description	H (cm)	Uygun Ürün Suitable Product
PKA.002.01	İzoleli Yakalama Ucu için Beton Taban Adaptörü	40	R TYPE BASE & IFCP4A., IFCP4D, IFCC5A., IFCC5D.

BU YAKALAMA ÇUBUĞU GERĞİ SETİ VEYA YAN DESTEK İLE KULLANILABİLİR.
THIS AIR ROD CAN BE USED WITH A TURNBUCKLE SET OR SIDEWALL SUPPORTS.

YALITILMIŞ YAKALAMA ÇUBUĞU "SEYYAR, PAYANDALI"

INSULATED AIR-TERMINATION RODS "SELF SUPPORTING MAST"

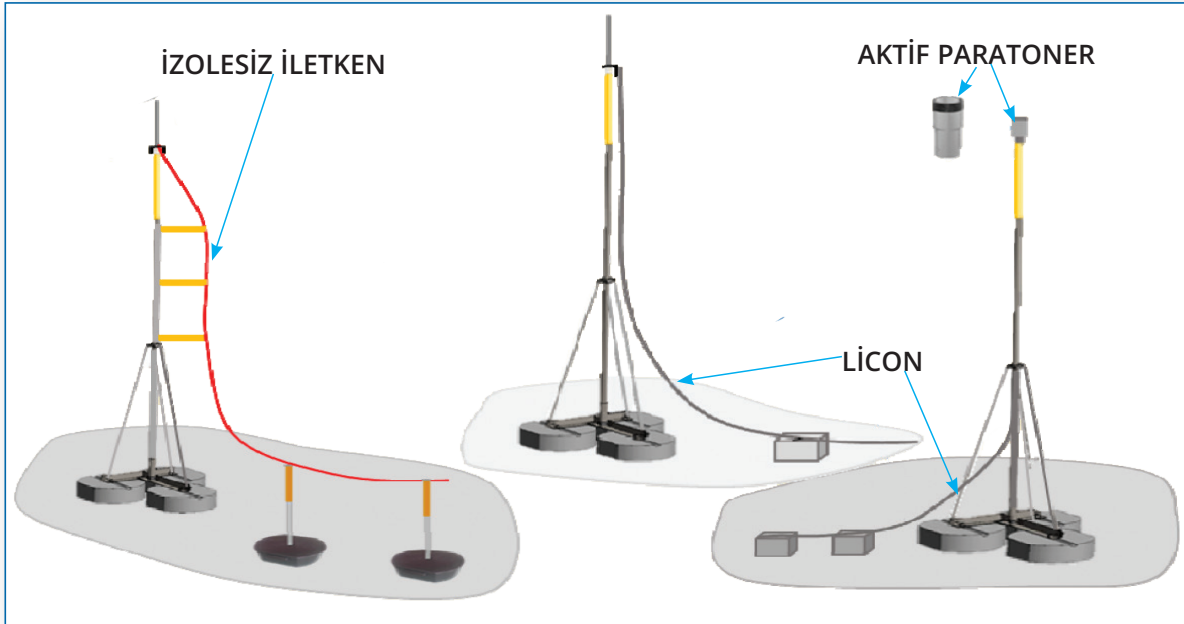
ISSM.T1 TİPİ İZOLE YAKALAMA DİREĞİ

ISSM.T1 TYPE AIR TERMINATION MAST



Kod Code	L (m)	Tanım, Malzeme Definition, Material	FT.500 Ad/Ea
ISSM.T1.3.R	3	Ø (mm) 27(L-2,5m)+CTP34 (1,5 m)+10 (1 m)	Galvaniz Boru
ISSM.T1.4.R	4		+
ISSM.T1.5.R	5		CTP+Al ZnSt
ISSM.T1.6.R	6		mast+CTP+Al
			3
			3
			3
			6

Kod Code	L (m)	Tanım, Malzeme Definition, Material	FT.500 Ad/Ea
ISSM.T1.3A	3	Ø (mm) 48(L-1,5m) +	Galvaniz Boru
ISSM.T1.4A	4		CTP+Al ZnSt
ISSM.T1.5A	5		+
ISSM.T1.6A	6		CTP50 (1,5 m)
			3
			3
			3
			6

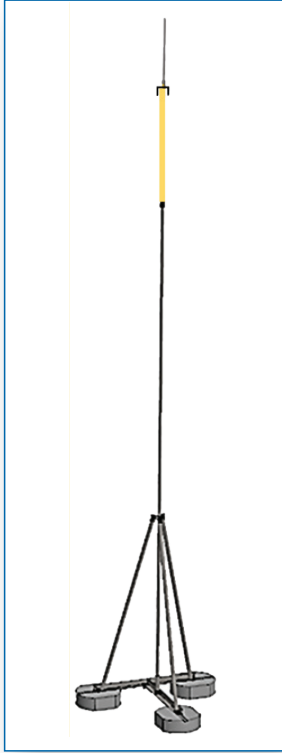


YALITILMIŞ YAKALAMA ÇUBUĞU "SEYYAR, PAYANDALI"

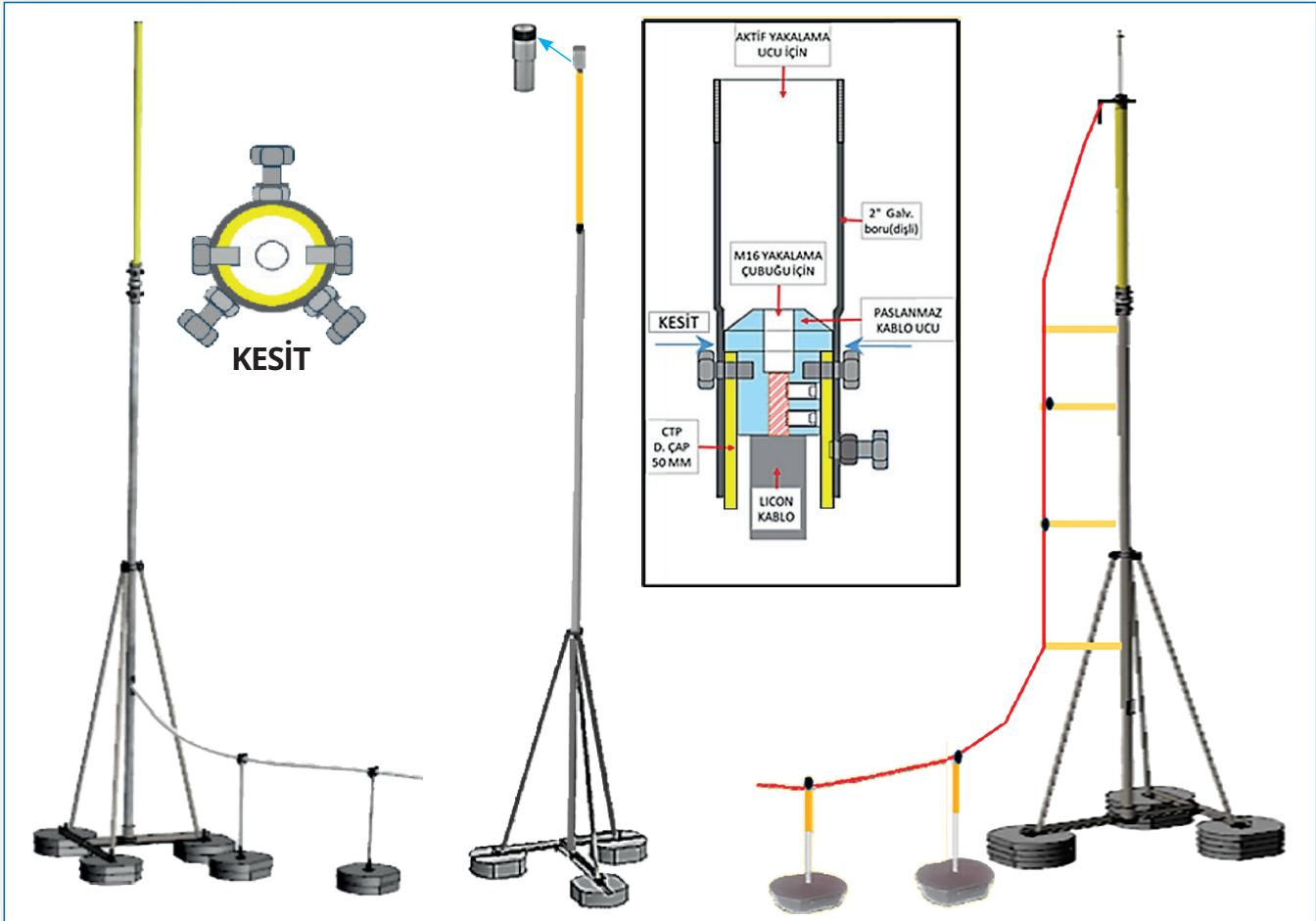
INSULATED AIR-TERMINATION RODS "SELF SUPPORTING MAST"

ISSM.T2 TİPİ İZOLE YAKALAMA DİREĞİ

ISSM.T2 TYPE AIR TERMINATION MAST



Kod Code	L (m)	Tanım, Malzeme Definition, Material	FT.500 Ad/Ea	
ISSM.T2.50R	5,00	Ø (mm) 34(L-2,5m) + CTP34 (1,5 m) + 16(1.0m)	Galvaniz Çelik Boru + CTP+Al ZnSt mast+CTP+Al	
ISSM.T2.55R	5,50			3
ISSM.T2.60R	6,00			6
ISSM.T2.65R	6,50			6
ISSM.T2.70R	7,00			6
ISSM.T2.75R	7,50			6
ISSM.T2.80R	8,00			6
ISSM.T2.50R	5,00			Ø (mm) 48(L-1,5m) + CTP50 (1,5 m)
ISSM.T2.55R	5,50	3		
ISSM.T2.60R	6,00	6		
ISSM.T2.65R	6,50	6		
ISSM.T2.70R	7,00	6		
ISSM.T2.75R	7,50	6		
ISSM.T2.80R	8,00	6		

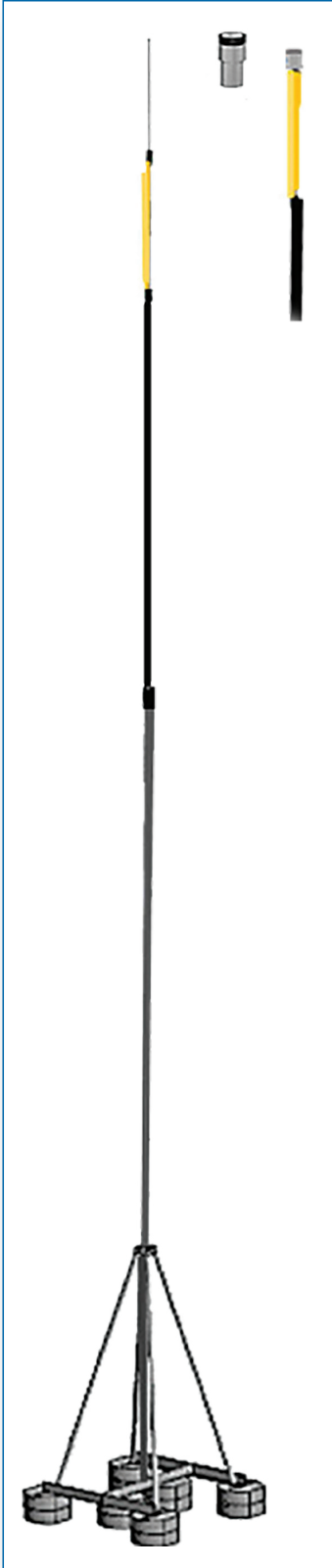


YALITILMIŞ YAKALAMA ÇUBUĞU "SEYYAR, PAYANDALI"

INSULATED AIR-TERMINATION RODS "SELF SUPPORTING MAST"

ISSM.H TİPİ İZOLE YAKALAMA ÇUBUĞU

ISSM.H TYPE AIR TERMINATION RODS



Kod Code	L (m)	Tanım, Malzeme Definition, Material	FT.500 Ad/Ea
ISSM.H.75.R	7,50	Ø (mm) 42(L-2,5m) + PPRC40 (1,5 m) + 16(1.0m)	6
ISSM.H.80.R	8,00		6
ISSM.H.85.R	8,50		6
ISSM.H.90.R	9,00		12
ISSM.H.95.R	9,50		12
ISSM.H.10.R	10,00		12
ISSM.H.75.R	7,50	Ø (mm) 60(L-1,5m) + CTP50 (1,5 m)	6
ISSM.H.80.R	8,00		6
ISSM.H.85.R	8,50		6
ISSM.H.90.R	9,00		12
ISSM.H.95.R	9,50		12
ISSM.H.10.R	10,00		12

YALITILMIŞ YAKALAMA ÇUBUĞU

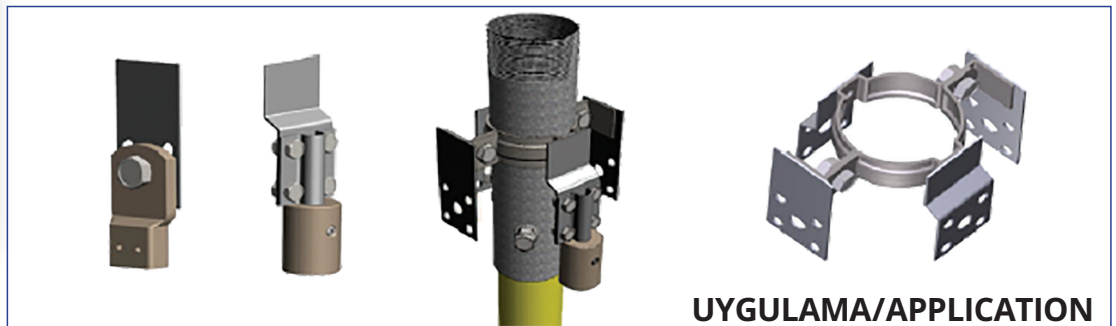
"SEYYAR, PAYANDALI" BAĞLANTI PARÇALARI

INSULATED AIR-TERMINATION RODS

"SELF SUPPORTING MAST" FITTINGS



KOD NO REF NO	TANIM DESCRIPTION	MALZEME MATERIAL	ÇAP (mm) DIA (mm)
PDKK.60	4 YÖNLÜ BAĞLANTI KELEPÇESİ 4 WAY CONNECTION CLAMP	A, B,N, D1, D2	60



GENEL MÜDÜRLÜK
0 312 394 53 56
satis@radsan.com.tr

MARMARA BÖLGE MÜDÜRLÜĞÜ
0 549 743 30 34
marmara@radsan.com.tr



444 62 11

EGE BÖLGE MÜDÜRLÜĞÜ
0 549 743 30 38
ege@radsan.com.tr

GAZİANTEP BÖLGE
0 549 743 30 33
guneydogu@radsan.com.tr