



Varistör teknolojisi ile üstün koruma sağlanır.

Kompakt tasarım sayesinde en dar panolarda bile rahatça kullanılabilir.

Modüler tasarım sayesinde düşük bakım maliyeti sağlar.

Üzerindeki göstergeler ile arıza durumu izlenebilir.

Kuru kontak çıkışı ile arıza durumu uzaktan izlenebilir.

Yerli tasarım, yerli üretim

5 yıl garanti

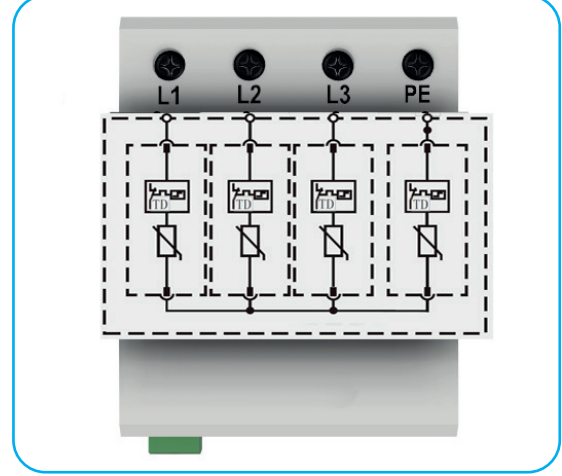
EN 61643-11 standardına göre A.G. Parafudr sınıfı T1 T2'dir.

SRG T1+2 600 RS

Elektriksel Özellikler		
Maksimum Sürekli Çalışma A.C. Gerilim	Uc	600V
Yıldırım darbe akımı (10 / 350µs)	Iimp	12.5kA
Nominal Deşarj Akımı (8/20µs)	In	20kA
En Yüksek Deşarj Akımı (8/20µs)	I _{max}	100kA
Gerilim Koruma Seviyesi	Up	≤3.0 kV
Spesifik Enerji	W/R	39kJ/Ω
Şarj	Q	6.25As
Kısa Devre Dayanım Kapasitesi	I _{SSCCR}	25kA
Maksimum Ön Sigorta		125A gG
Sızıntı Akımı	I _{PE}	<1mA
Tepki Süresi	t _A	≤25ns
Mekaniksel Özellikler		
İşletme Sıcaklık Aralığı	Tu	-40 C° to +80 C°
Nem		5%...%90
Terminal Sıkma Torku		4mm ²
İletken Kesidi (En fazla)		35 mm ²
Bağlantı		35 mm DIN Rayı
Malzeme		Termoplastik, UL 94 V-0
Koruma Sınıfı		IP20
Ek Özellikler		
Modüler, Tak-Çıkar		EVET
Arıza Göstergesi		Yeşil Tamam / Kırmızı Arıza
Uzaktan Arıza Bildirimi		EVET
Termal Koruma		EVET
Garanti		5 Yıl

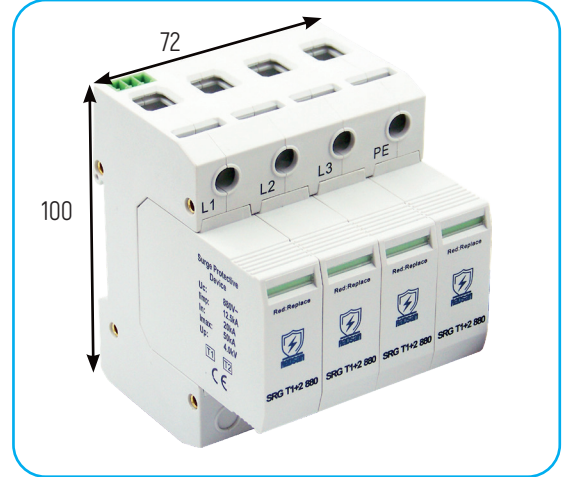


İÇ YAPI



ÖLÇÜLER

Ürün Ağırlığı:	355 gr
Paketli Ağırlık:	385 gr
Paket Ölçüleri (ExBxY)	75x100x77 mm.



BAĞLANTI ŞEMASI

